

**Maße Drehantriebe AUMA NORM**  
**Dimensions multi-turn actuators AUMA NORM**  
**Основные размеры электроприводов AUMA NORM**

**SAExC 07.1 - SAExC 16.1**  
**SARExC 07.1 - SARExC 16.1**

Mit AUMA Drehstrommotor und explosionsgeschütztem Steckverbinder  
 With AUMA 3-phase AC motor and explosion-proof plug/socket connector  
 С АУМА трехфазным двигателем и взрывозащищенным подключением

Platzbedarf zum Ausbau  
 Space required for removal  
 Пространство для демонтажа

Schutzrohr für steigende Spindel<sup>2) 3)</sup>  
 Protection tube for rising valve stem<sup>2) 3)</sup>  
 Защитный кожух для поднимающего шпинделя<sup>2) 3)</sup>

Platzbedarf zum Ausbau/Space required for removal/  
 Пространство для демонтажа

**Standard KP:**

Ex- Steckverbinder mit Klemmenplatte  
 Ex-plug/socket connector with terminal board  
 Ex-штекерный разъем с клеммной колодкой

Ausführung für nicht steigende Spindel  
 Version for non-rising valve stem  
 Исполнение для не поднимающего шпинделя

Unterseite SA ohne Abtrieb A  
 Base of SA without output drive A  
 Нижняя грань SA без присоединительной формы A

Schauglas für mech. Stellungenanzeige<sup>2)</sup>  
 Glass for mech. position indicator<sup>2)</sup>  
 Смотровое окошко для механического указателя положения<sup>2)</sup>

**Option KPH:**

Ex- Steckverbinder mit Klemmenplatte  
 Ex-plug/socket connector with terminal board  
 Ex-штекерный разъем с клеммной колодкой

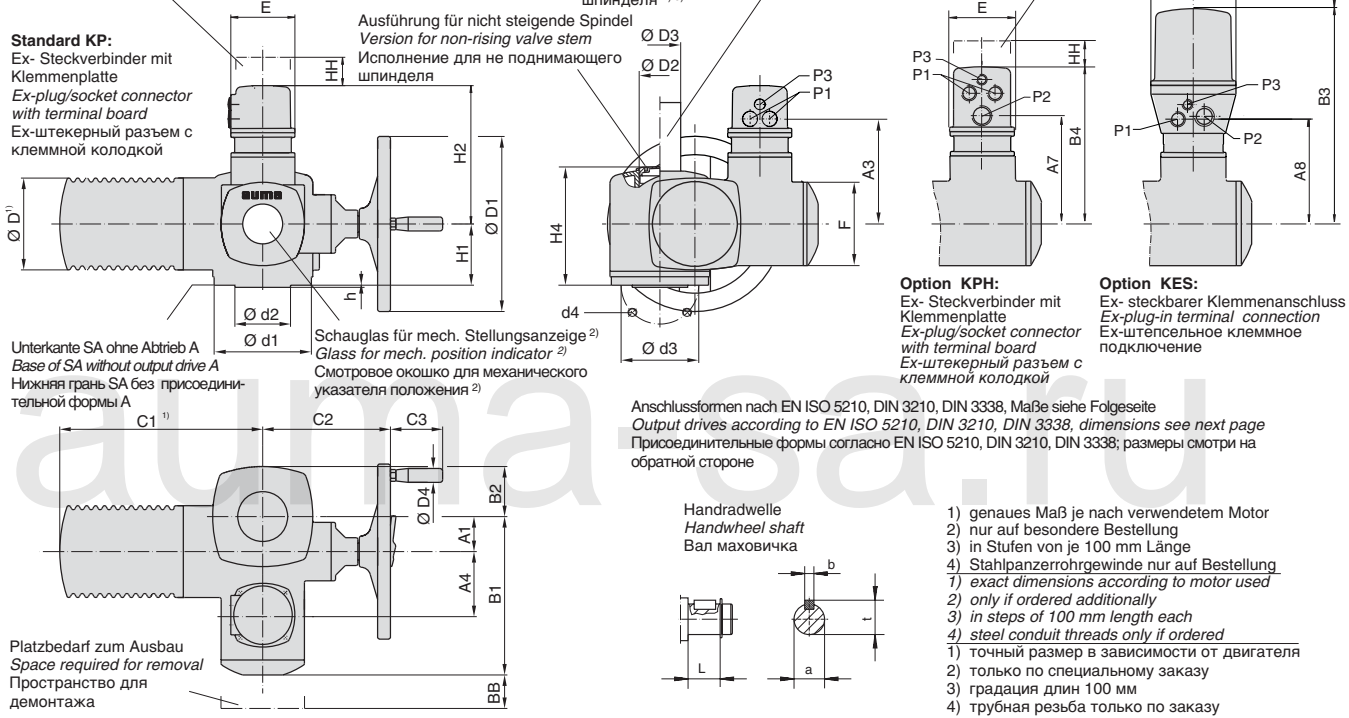
**Option KES:**

Ex- steckbarer Klemmenanschluss  
 Ex-plug-in terminal connection  
 Ex-штепсельное клеммное подключение

Anschlussformen nach EN ISO 5210, DIN 3210, DIN 3338, Maße siehe Folgeseite  
 Output drives according to EN ISO 5210, DIN 3210, DIN 3338, dimensions see next page  
 Присоединительные формы согласно EN ISO 5210, DIN 3210, DIN 3338; размеры смотри на обратной стороне

Handradwelle  
 Handwheel shaft  
 Вал маховичка

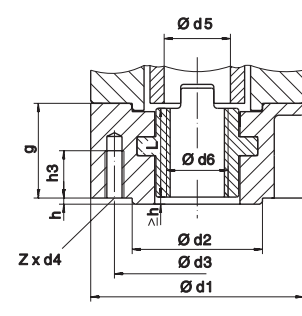
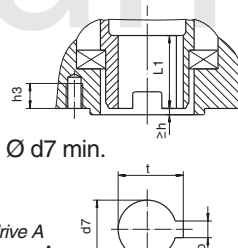
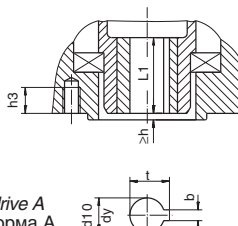
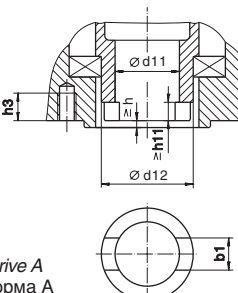
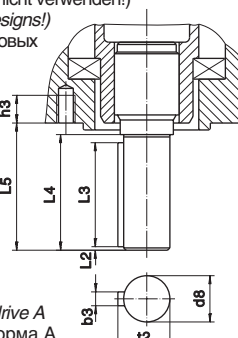
- 1) genaues Maß je nach verwendetem Motor
  - 2) nur auf besondere Bestellung
  - 3) in Stufen von je 100 mm Länge
  - 4) Stahlpanzerrohrgewinde nur auf Bestellung
- 1) exact dimensions according to motor used
  - 2) only if ordered additionally
  - 3) in steps of 100 mm length each
  - 4) steel conduit threads only if ordered
- 1) точный размер в зависимости от двигателя
  - 2) только по специальному заказу
  - 3) градация длин 100 мм
  - 4) трубная резьба только по заказу



Maße Größen	Drehantrieb Typ / multi-turn actuator type / Типоразмер электропривода					
	SAExC 07.1 SARExC 07.1	SAExC 07.5 SARExC 07.5	SAExC 10.1 SARExC 10.1	SAExC 14.1 SARExC 14.1	SAExC 14.5 SARExC 14.5	SAExC 16.1 SARExC 16.1
EN ISO 5210 / DIN 3210	F 07 (F 10 / G0)	F 07 (F 10 / G0)	F 10 (G0)	F 14 (G1/2)	F 14 (G1/2)	F 16 (G3)
A 1	40	40	50	63	63	80
A 3	179	179	179	189	189	189
A 4	103	103	103	117	117	122
A 7	183	183	183	193	193	193
A 8	174	174	174	184	184	184
B 1	237	237	247	285	285	307
B 2	62	62	65	90	90	115
B 3	364	364	364	374	374	374
B 4	279	279	279	289	289	289
C 1 <sup>1)</sup>	265	265	282	384	384	510
C 2	186	186	191	235	242	260
C 3	63	63	63	94	94	94
Ø D max.	101	101	121	153	153	190
Ø D 1	160	160	200	315	400	500
Ø D 2	G 1 ¼ "	G 1 ¼ "	G 2 "	G 2 ½ "	G 2 ½ "	G 3 "
Ø D 3	42 x 3,3	42 x 3,3	60 x 3,7	76 x 3,7	76 x 3,7	89 x 4,1
Ø D 4	20	20	20	25	25	25
E	115	115	115	115	115	115
F	115	115	115	150	150	150
G	150	150	150	150	150	150
H 1	78	78	80	110	110	130
H 2	239	239	239	249	249	249
H 4	155	155	168	213	213	253
L	20	20	24	38,9	45,8	45,8
P 1 <sup>4)</sup>	M25x1,5 / Pg 21	M25x1,5 / Pg 21	M25x1,5 / Pg 21	M25x1,5 / Pg 21	M25x1,5 / Pg 21	M25x1,5 / Pg 21
P 2 <sup>4)</sup>	M32x1,5 / Pg 29	M32x1,5 / Pg 29	M32x1,5 / Pg 29	M32x1,5 / Pg 29	M32x1,5 / Pg 29	M32x1,5 / Pg 29
P 3 <sup>4)</sup>	M20x1,5 / Pg 13,5	M20x1,5 / Pg 13,5	M20x1,5 / Pg 13,5	M20x1,5 / Pg 13,5	M20x1,5 / Pg 13,5	M20x1,5 / Pg 13,5
BB min.	180	180	180	180	180	180
HH min.	60	60	60	60	60	60
HH1 min.	130	130	130	130	130	130
Ø a	20 e7	20 e7	20 e7	30 f7	30 f7	30 f7
b	6	6	6	8	8	8
Ø d 1	90 (125)	90 (125)	125	175	175	210
Ø d 2 f 8	55 (70/60)	55 (70/60)	70 (60)	100	100	130
Ø d 3	70 (102)	70 (102)	102	140	140	165
d 4	4 x M 8 (4 x M 10)	4 x M 8 (4 x M 10)	4 x M 10	4 x M 16	4 x M 16	4 x M 20
h	3	3	3	4	4	5
t	22,5	22,5	22,5	33	33	33

Durch die Weiterentwicklung bedingte Änderungen bleiben vorbehalten. Mit Erscheinen dieses Datenblattes verlieren frühere Ausgaben ihre Gültigkeit.  
 We reserve the right to alter data according to improvements made. Previous data sheets become invalid with the issue of this data sheet.  
 Возможны незначительные изменения, связанные с усовершенствованием изделий. С появлением этого издания теряют свою действительность все предыдущие издания.

<b>SAExC 07.1 - SAExC 16.1</b> <b>SARExC 07.1 - SARExC 16.1</b>	<b>Anschlussformen nach</b> <b>Output drives according to</b> <b>Присоединительные формы согласно</b>	<b>EN ISO 5210</b> <b>DIN 3338</b> <b>DIN 3210</b>
--	---	--

Anschlussformen <i>output drives</i> Присоединительные формы	<b>Maße</b> <i>dimensions</i> <b>Размеры</b>	<b>AUMA Drehantrieb Typ</b> <b>AUMA multi-turn actuator type</b> <b>Типоразмер электропривода AUMA</b>									
				SAExC 07.1/5		SAExC 10.1		SAExC 14.1/5		SAExC 16.1	
		EN ISO5210	DIN 3210	F 07	F 10	G 0	F 10	G 0	F 14	G 1/2	F 16
Gewindebuchse <i>stem nut</i> Резьбовая втулка  Form / type / форма EN ISO 5210 <b>A</b> DIN 3210 <b>A</b>		EN ISO5210 DIN 3210	F 07 F 10	G 0 F 10	G 0 F 10	F 14 G 1/2	F 16 G 3				
Anordnung der Schraubenlöcher d4 <i>arrangement of holes d4</i> Расположение отверстий d4		Gewicht <i>weight</i> вес	1,1	1,3	1,3	2,8	2,8	6,8	11,7		
Steckbuchse <sup>3)</sup> <i>plug sleeve</i> <sup>3)</sup> Вставная втулка <sup>3)</sup>  Form / type / форма EN ISO 5210 <b>B 1 = Ø d7</b> EN ISO 5210 <b>B 2 &lt; Ø d7 &gt; Ø d7 min.</b> DIN 3210 <b>B = Ø d7</b>											
Fehlende Masse siehe Form A <i>missing dimensions refer to output drive A</i> Отсутствующие размеры см. форма A											
Bohrung mit Nut <i>bore with keyway</i> Отверстие с пазом  Form / type / форма EN ISO 5210 <b>B 3 = Ø d10</b> EN ISO 5210 <b>B 4 ≤ Ø dy</b> DIN 3210 <b>E = Ø d10</b>											
Fehlende Masse siehe Form A <i>missing dimensions refer to output drive A</i> Отсутствующие размеры см. форма A											
Klauenkupplung <sup>3)</sup> <i>dog coupling</i> <sup>3)</sup> Кулачковая муфта <sup>3)</sup>  Form / type / форма DIN 3338 <b>C = Ø d11</b>											
Fehlende Masse siehe Form A <i>missing dimensions refer to output drive A</i> Отсутствующие размеры см. форма A											
Wellenende (Bei Neukonstruktionen nicht verwenden!) <i>shaft coupling (Do not use for new designs!)</i> Выходной вал (не применять для новых конструкций!)  Form / type / форма DIN 3210 <b>D</b>											
Fehlende Masse siehe Form A <i>missing dimensions refer to output drive A</i> Отсутствующие размеры см. форма A											

1) Maße abhängig von Ø d7 / Ø d10, siehe DIN 6885 T 1 / Dim. depend on Ø d7 / Ø d10, refer to DIN 6885 T1 / размеры, зависящие от Ø d7 / Ø d10, смотри DIN 6885 T 1  
 2) bei steigender Spindel Ø d11 max. = Ø d5 bei Form A / for rising valve stem Ø d11 max. = Ø d5 of type A / с поднимающим шпинделем Ø d11 макс. = Ø d5 формы A  
 3) Gewicht im Antrieb enthalten / Weight included in actuator / входит в вес привода  
 \* Maße außerhalb DIN 3338 / Dimensions outside DIN 3338 / размеры не соответствуют DIN 3338